

16.2 模拟输出隔离端子板 XTS-16A0-M

通道数：16 路（单通道隔离栅）

信号类型：双线制模拟量输出，三端隔离

配套安全栅：MTL4500/GS4000 系列单通道模拟安全栅，详见安全栅说明书

配套隔离器：MTL4600 和 IM4000/PA4000 系列单通道模拟隔离器，详见隔离器说明书

安装形式：导轨安装或 M5 螺钉安装

配套卡件：

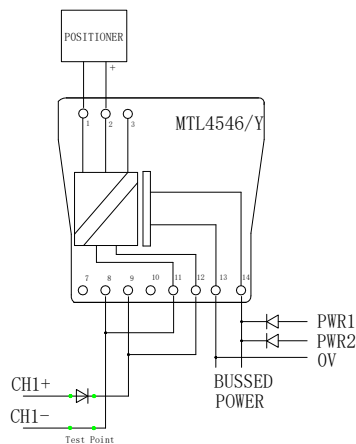
底座：ST9271

卡件：ST9321

常用配置：

输出（电流型）：MTL4546Y MTL4646Y IM4067 GS4067 PA4067

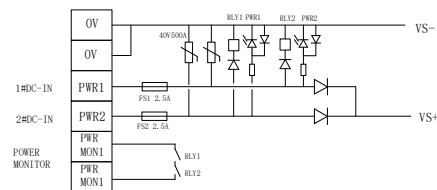
原理图：



供电：

本产品为冗余供电设计，并带有失电报警输出

| | | |
|--------|--------------------------------|----------|
| PWR1 | 24V (1) 供电输入正 | 第 1 路电源+ |
| OV | 24V (1) 供电输入负 | 第 1 路电源- |
| PWR2 | 24V (2) 供电输入正 | 第 2 路电源+ |
| OV | 24V (2) 供电输入负 | 第 2 路电源- |
| PWRMON | 两路电源监控继电器 输出干接点，电 源正常时闭合 | |



| | |
|---------------|--------------------------|
| 订货型号 | XTS-16A0-M |
| 描述 | 模拟输出隔离板 |
| 技术参数 | |
| 通道数量 | 16 |
| 隔离栅数量 | 16 单通道 |
| 内侧电源电压 | 24VDC 冗余供电 |
| 电源失电报警输出 | 正常闭合 |
| 现场侧电源电压 | 24VDC |
| 现场侧通道最大电流 | 25mA |
| 内侧 连接类型 | D-SUB37P*2 F 型 |
| 现场侧 连接类型 | 螺钉 |
| 端子压接规格 | 0.3~2 (mm ²) |
| 信号类型 | 电流输出 |
| 隔离器输出信号 | 4-20mA |
| 工作温度 | -30°C~+55°C |
| 储存温度 | -40°C~+70°C |
| 尺寸(长 x 宽 x 高) | 292x174x60mm |
| 安装尺寸 | M5*4 279.4*101.6mm |
| 附件 | |
| 电源保险 | Ø5*20 2A |
| 配套电缆 | |
| 订货型号 | ST9007 2PCS |

