

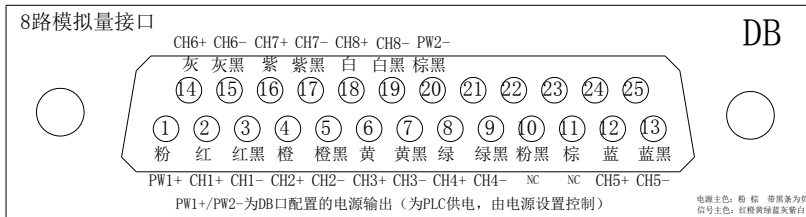
4.6.1 模拟输入冗余端子板 XS-8RAV/XS-8RAI

通道数：8 路 RAV 电压输出型 RAI 电流输出型
 模式：双线制模拟量输入，冗余输出，非隔离
 信号输入：2 线 3 线变送器和四线制信号
 带仪表配电功能
 免拆线测电流技术，测试过程信号不中断
 安装形式：M5\M6 螺钉固定

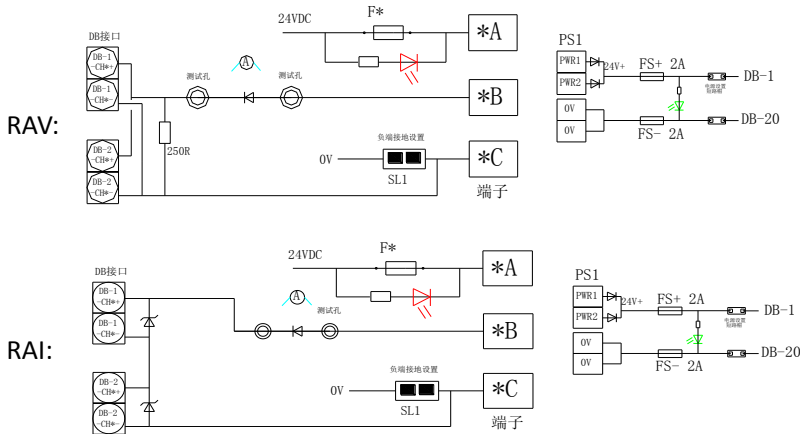
配套卡件：

S7-300PLC: 6ES7 331-1KF02\7NF00\7NF10 等。

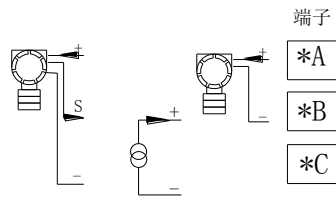
内部接口表：



原理图：



接线图：



常用设置：

信号负端 (C 端子) 共地设置：SL1 短接 (出厂设置：短接，C 端子与电源负端短接)

电源设置：

每个接口中包含 2 根电源输出线，该端子可为 PLC 模块提供电源，这些电源由电源输出设置的短路帽进行控制，每个短路帽对应一根线，详见下图，送电前应根据需要进行设置。电源指示在保险下方，电源接反或保险烧断时电源灯不亮。

例：如果本端子板配 1 块 1KF02 模块，该模块无需供电，则 2 个短路帽均拔下；

注意：

选用 XS-RAI 时必须对 2 线制变送器必须采用端子板供电模式。端子板带负载能力 (变送器供电电压) 约为 13V，如果不能满足变送器需要，可适当提高电源电压。

订货型号	XS-8RAV/XS-8RAI
描述	8 路模拟量输入冗余板
技术参数	
通道数量	8
内侧电源电压	24VDC 冗余供电
现场侧电源电压	24VDC 带短路保护
现场侧通道最大电流	50mA
内侧 连接类型	D-SUB25PF 双
现场侧 连接类型	螺钉
端子压接规格	0.3~2.5 (mm ²)
信号类型	输入：2 线、3 线变送器、四线制信号 输出：RAV:1-5V RAI:mA
熔断报警	有
工作温度	-40°C~+55°C
储存温度	-40°C~+70°C
尺寸(长 x 宽 x 高)	100x108x40mm
安装螺钉	M5/M6 2 个
孔间距(横 x 纵)	76mm
附件	
内侧电源保险	MST 2A
通道保险	MSF0.5A
配套电缆	
订货型号	FL-20D-22A20-Y-Z-Xm 2 条
注：Y-PLC 侧接口型号 Z-卡件及信号类型 X-长度	

