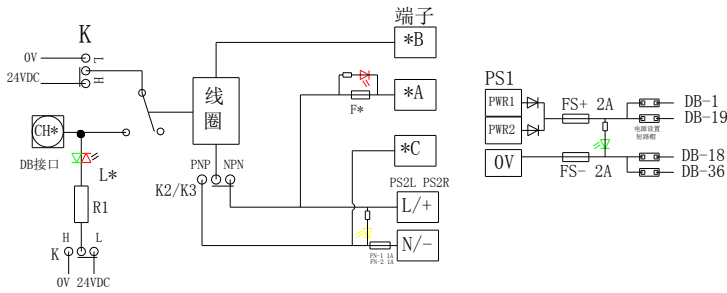


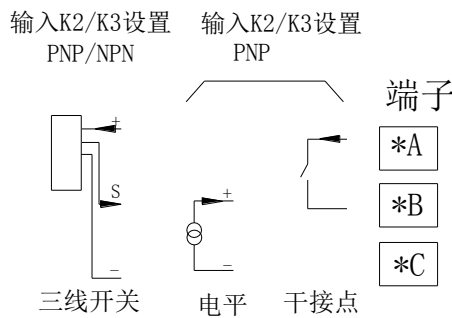
15.4.6 高密度继电器输入端子板 FS-32DI-RLM

通道数： 32 路
 模式： 单线制数字量输入 继电器隔离
 信号输入： 干湿可选（干接点、电平、三线开关）
 （支持 NPN/PNP 切换）
 信号输出： 低电平、高电平可选
 35mm 导轨安装

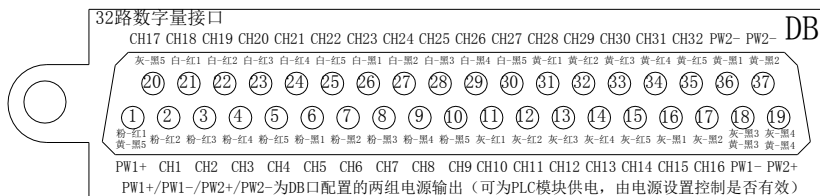
原理图：



接线图：



针脚定义：



订货型号	FS-32DI-RLM
描述	32 路继电器输入
技术参数	
通道数量	32
内侧电源电压	24VDC 冗余供电
内侧逻辑	高/低有效可选 (开关 K)
现场侧电源电压	24VDC +/-10%
现场侧通道最大电流	8mA
现场侧电源最大电流	0.5A
内侧 连接类型	D-SUB37PF
现场侧 连接类型	螺钉
端子压接规格	0.3~2.5(mm ²)
干/湿接点	干/湿通用及三线开关 (NPN/PNP 可选: 开关 K2/K3)
熔断报警	有
继电器规格	5*28mm 微型 DC24
缺省设置	PNP
工作温度	-20°C~+55°C
储存温度	-40°C~+70°C
尺寸(长 x 宽 x 高)	265x117x55mm
附件	
内侧电源保险	MST 2A
外侧电源保险	MST 1A
通道保险	MSF0.5A
配套电缆	
订货型号	FL-37D-23A40-Y-Z-Xm
注: Y-PLC 侧接口型号 Z-卡件及信号类型 X-长度	

常用设置：

- 开关 K 用于高低有效切换
 高有效(H)适用于欧美系 PLC，低有效(L)适用于日台系 PLC
- 开关 K2(CH1-16)、K3(CH17-32)用于 NPN/PNP 切换，干接点输入时选 PNP 档。

电源设置：

DB 口含有 4 芯电源线，用于向 PLC 模块供电。这些电源由电源输出设置的短路帽进行控制，每个短路帽对应一根线，送电前应根据需要进行设置。电源指示在保险下方，电源接反或保险烧断时电源灯不亮。

